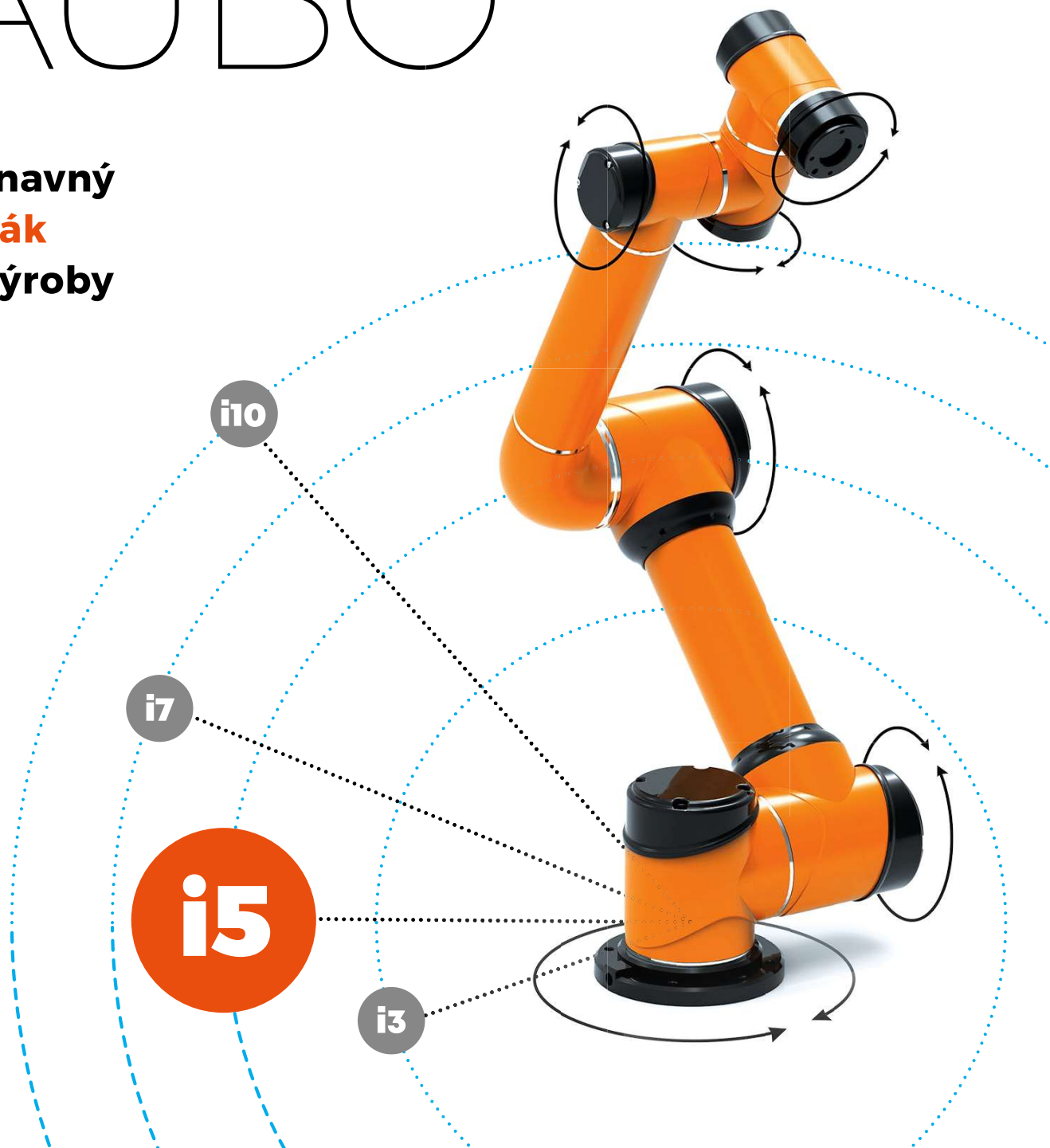




AUBO

**Neúnavný
parták
do výroby**



6 os

5 kg nosnost

924 mm dosah

TECHNICKÁ SPECIFIKACE

AUBO-i5

modulární kloubový robot

Stupně volnosti	6 kloubů
Dosah	924 mm
Nosnost	5 kg
Váha	24 kg
Životnost	30 000 h
Velikost základny	Ø 172 mm
Kolaborativní prvky	Bezpečně řízené zastavení, ruční navádění, možnost limitovat sílu pro robotické operace
Certifikace	ISO 10218-1:2011, EN 60204-1:2006 + A1:2009, ISO 12100: 2010, ISO 13849-1:2008, CE
Opakovatelnost	± 0,05 mm
Lineární rychlost	2,8 m/s (nastavitelná)
Spotřeba energie	200 W (typická aplikace)
Materiály	Hliník, ocel, plast
Vlhkost prostředí	75 % RH (krátkodobě 85 % RH) při nekondenzující vlhkosti
Teplota okolí	0 až 45 °C
IP klasifikace	IP54
Programování	Ovládací panel s 12" dotykovým displejem Ruční navádění ROS kompatibilita prostřednictvím rozhraní API SDK (C/C++/Lua/Python)
Komunikace	CAN sběrnice
Typ motoru	48 V motor
Instalace	Strop, podlaha, zeď

Pohyb

	Pracovní Rozsah	Max. Rychlost	Max. Točivý Moment
J1 Základna	(+/-) 175°	150°/sec	207 Nm
J2 Rameno	(+/-) 175°	150°/sec	207 Nm
J3 Loket	(+/-) 175°	150°/sec	207 Nm
J4 Zápěstí	(+/-) 175°	180°/sec	34 Nm
J5 Zápěstí	(+/-) 175°	180°/sec	34 Nm
J6 Zápěstí	(+/-) 175°	180°/sec	34 Nm



I/O Porty na zápěstí

Napětí	0 / 12 / 24 V
Proud	800 mA
Digitální vstup	4
Digitální výstup	4
Analogový vstup	2
Analogový výstup	0

PŘÍSLUŠENSTVÍ

Kontroler

Kontroler zpracuje požadovanou výrobní úlohu a rozhybe robotické rameno přesně podle vašich představ.

Rozměry (š × v × h)	683 × 220 × 622 mm
Váha	20 kg
Barva	Černá
Komunikace	TCP/IP, Modbus RTU/TCP
Napájecí zdroj	100–240 VAC, 50–60 Hz
IP Klasifikace	IP54

I/O Porty

	Uživatelské	Bezpečnostní
Digitální vstup	16	16
Digitální výstup	16	16
Analogový vstup	4	-
Analogový výstup	4	-
I/O elektrické napájení	24 V 3 A	



Ovládací panel

Rozměry (š × v × h)	355 × 235 × 54 mm
Displej	12" dotykový LCD
Váha	1,8 kg
Kabeláž	4 m
IP klasifikace	IP54
Barva	Oranžová

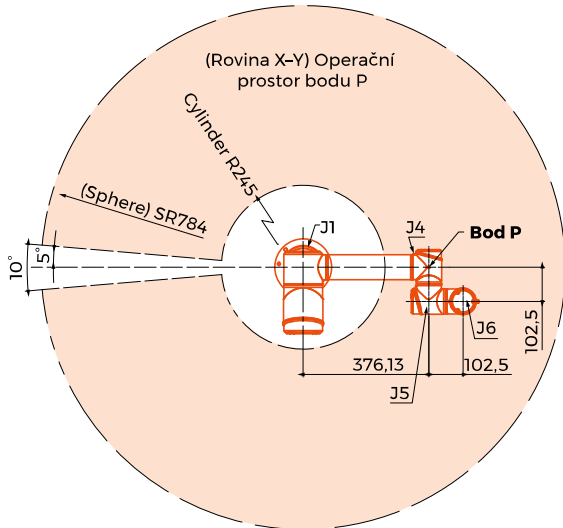


NRTAC

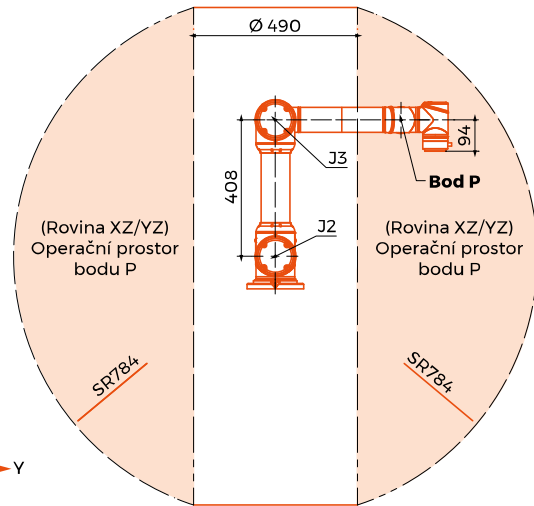
PRACOVNÍ PROSTOR

ROZSAH POHYBU BODU P

Pohled podél osy Z

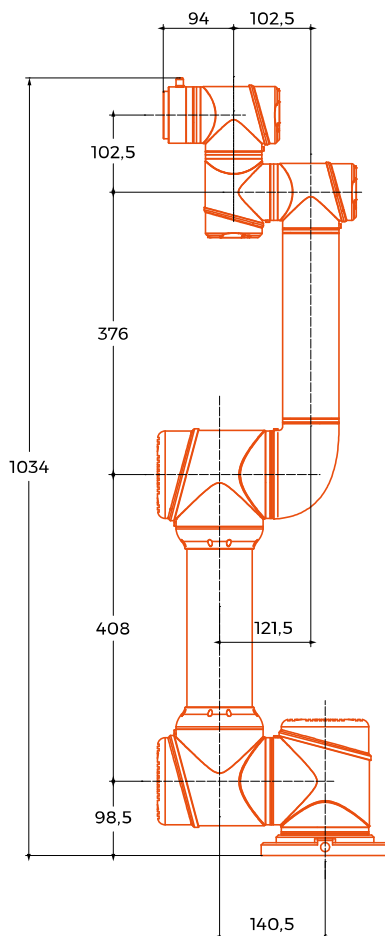


Pohled podél os X nebo Y



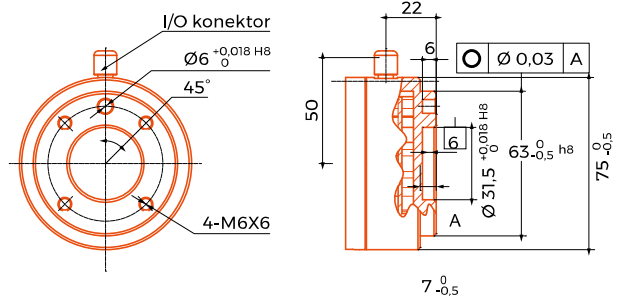
POZNÁMKA:

Bod P definuje prostor odkud je robot schopen odebrat předmět v jakémkoliv úhlu



Zápěstí s rozhraním pro manipulátor

DIN ISO-9409-1-50-4



Základna

